



NS10LT Series

SENTEST.com

寬廣測溫範圍

針對不同需求，給您最專業的分析。





紅外線測溫器

- 測溫範圍 : 0°C ~ 500°C
- 光學解析 15 : 1
- 反應時間 150 ms
- 0 ~ 5V , Type K 或 J 訊號輸出
- 24VDC 工作電源
- IP 65 防護等級
- SS 304 不銹鋼外殼
- RS485 數位通訊



NS10LT Series

機械參數

防護等級	IP 65 (NEMA - 4)
操作溫度	0°C to 70°C
儲存溫度	-20°C to 80°C
相對溼度	10 ~ 95% (無凝結)
連接線耐溫	-20°C to 80°C
重量	150g (含2m連接線)

電氣特性

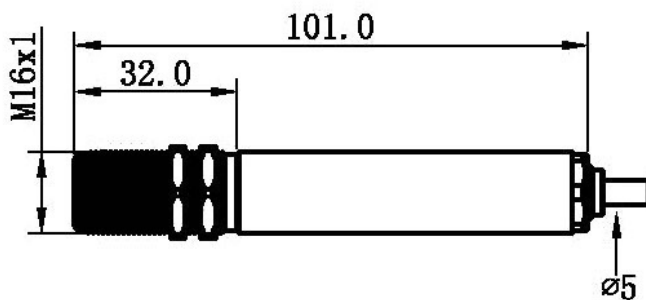
輸出	0~5V , Type K or J
最低負載阻抗 (V)	10 K Ω
T/C 輸出阻抗	20 Ω
工作電壓	24 VDC \pm 20%
電流消耗	max. 50 mA
連接線長度	2m (標準) , 5m 或 10m

技術規格

測溫範圍	0°C ~ 500°C (32°F ~ 932°F) , 可按客戶要求訂製
頻譜響應	8 ~ 14 μ m
光學解析 (90% 能量)	15 : 1
精確度*1	\pm 1% 讀值或 \pm 1.5°C , 取大值
重複性*1	\pm 0.5% 讀值或 \pm 1°C , 取大值
反應時間 (95%)	150 ms
放射率	0.100 ~ 1.000 (0~5V , Type J 可調) 0.950 (Type K 固定)
溫度解析度	0.1°C

*1 At 23°C \pm 5°C, emissivity = 0.95

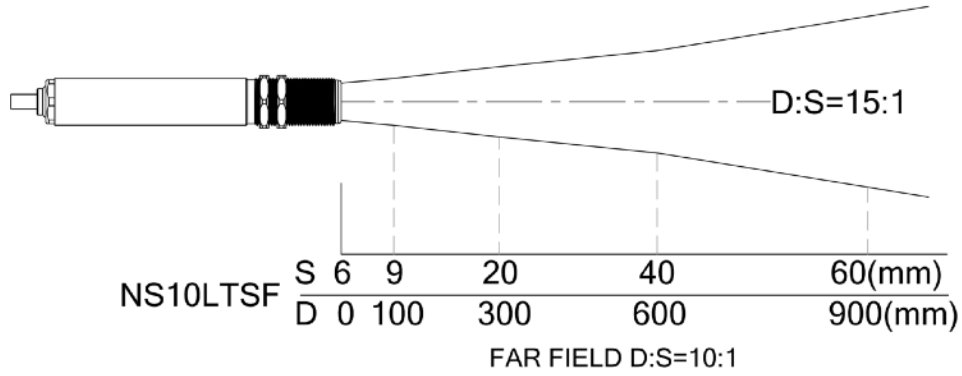
尺寸(mm)



NS10LT Series

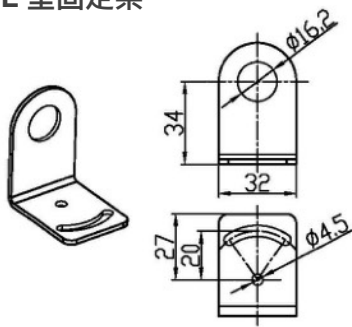


光學路徑

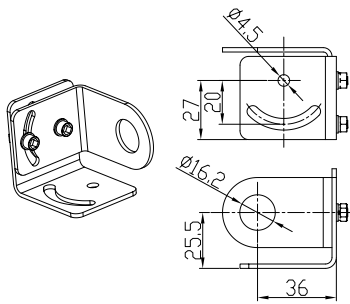


配件 (選配)

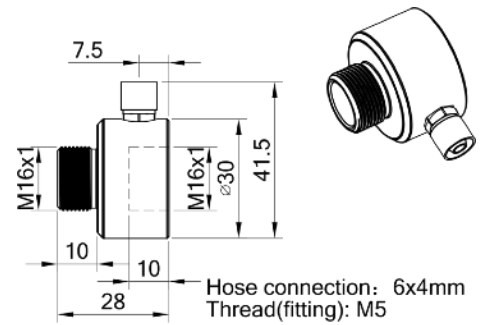
L 型固定架



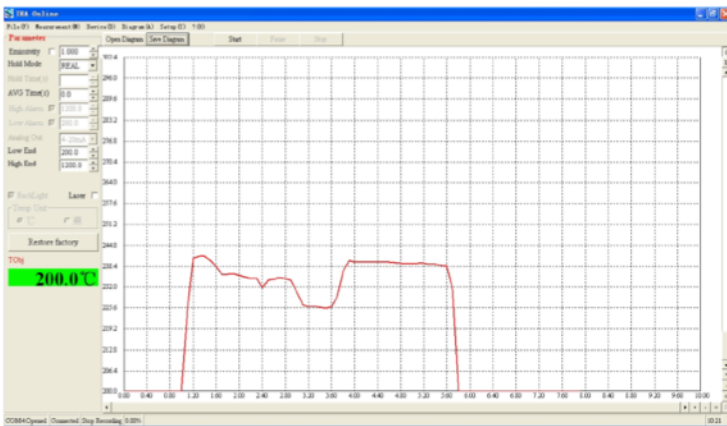
可調式固定架



吹氣環



STonline 軟體



Specifications are subject to change without notice
NS10LT-C23-A



SENTES Instruments Corporation Ltd.
1F., No. 43, Ln. 80, Guangfu N. Rd., Songshan Dist.,
Taipei City 105035, Taiwan
Tel : +886-2-2579-5079, Fax : +886-2-2579-5297
www.sentest.com